

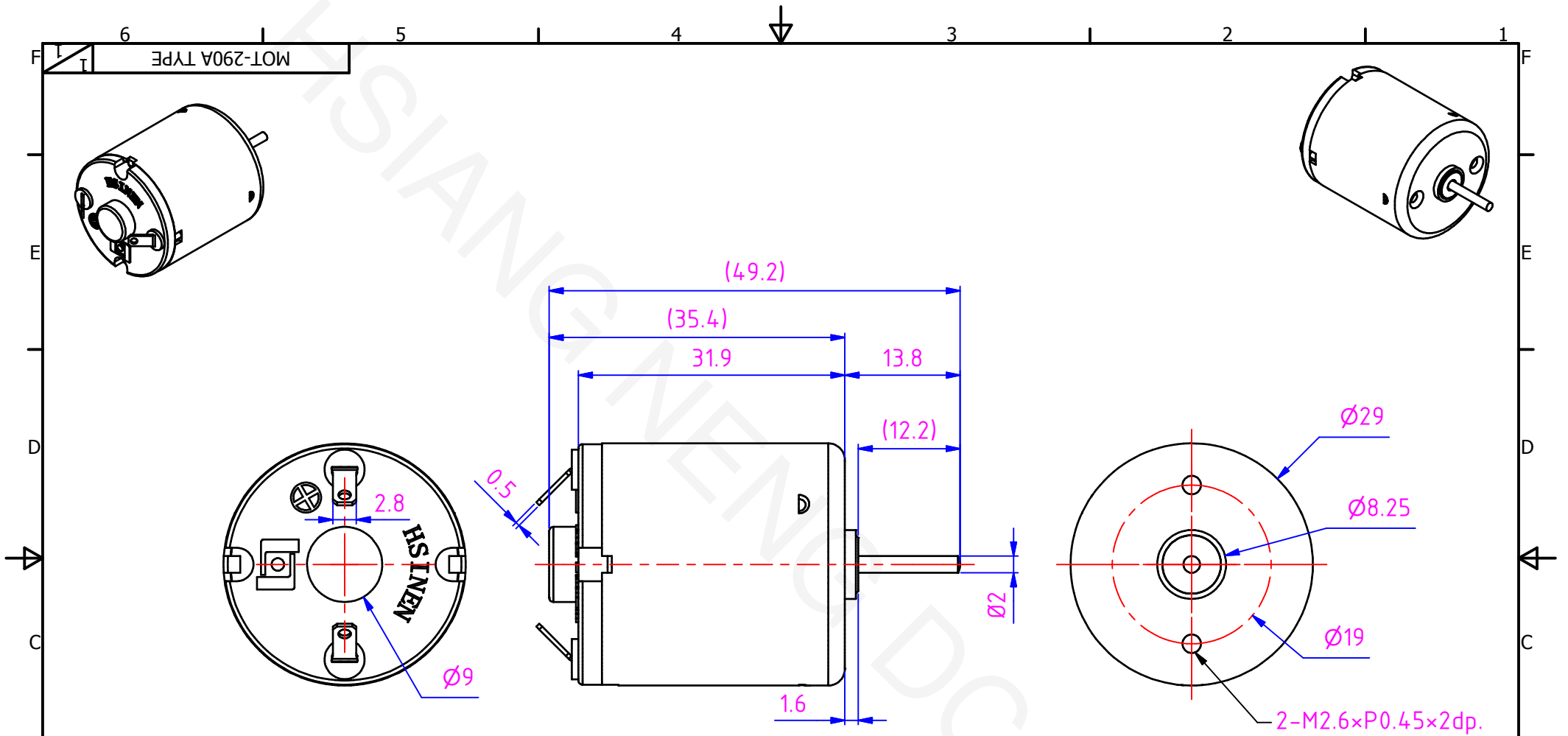


祥能精機股份有限公司

Hsiang Neng DC Micro Motor Manufacturing Corp.
DC Motor | Gear Motor | Total Transmission Solution



✉ Sales@hsiangneng.com
☎ +886 4-8350536
🌐 www.hsiangneng.com
- Since 1987 in Taiwan



※HN290A TYPE

公差 ALLOWANCE	±0.5	圖號 DWG NO.	MOT-290A TYPE	1/1	日期 DATE	2016.12.27	版本 VERSION	B-0
圖名 DESCRIPTION	馬達外觀圖	比例 SCALE	1.5 : 1		核准 APPROVED			
機型 MODEL	HN290 Series	材質 MATERIAL			核對 CHECKED BY			
客戶 CUSTOMER		單位 UNIT	mm[in]		繪圖 DRAWN BY	C.C.T.		

祥能精機股份有限公司
HSIANG NENG DC MOTOR
MANUFACTURING CORP.

更改紀錄
REVISIONS